

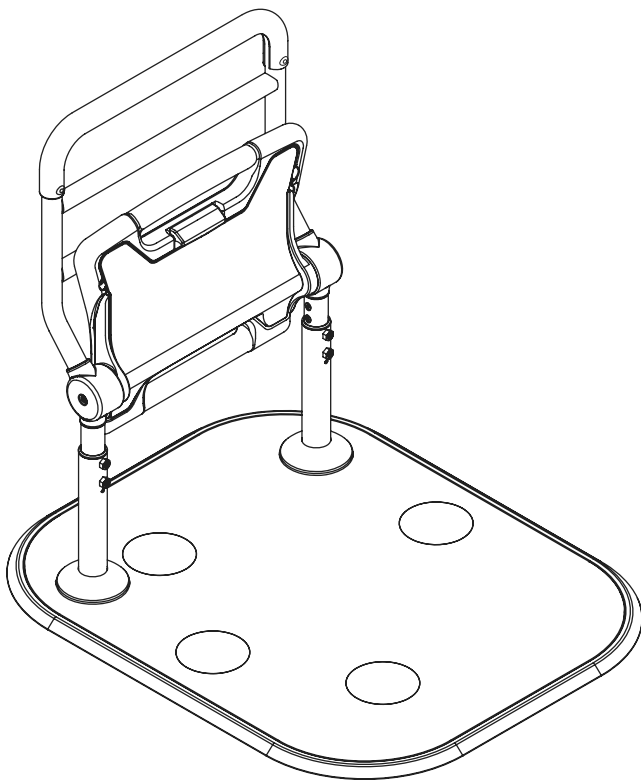
## 取扱説明書

折りたたみ可能な面手すり  
スタンディ

品番 PN-L80401

保管用  
保証書別添付

介護保険  
レンタル  
対象品目



### もくじ

●安全上のご注意	.....	2~4
●各部の名称	.....	5
●部材・付属品一覧	.....	5
●商品寸法図	.....	5
●組み立て確認	.....	5
●ご使用になる前に	.....	6
●ご使用方法	.....	7
●お手入れ方法	.....	8
●愛情点検表	.....	9
●故障かな?と思ったとき	.....	9
●仕様	.....	10
●保証とアフターサービス	.....	11
●お客様ご相談窓口のご案内	.....	12

ご使用になる前に必ずお読みください。

最大使用者体重：100kg



このたびは、スタンディをお買い上げいただき、まことにありがとうございます。

- 取扱説明書をよくお読みのうえ、正しく安全にお使いください。
- ご使用前に「安全上のご注意」(2~4ページ)を必ずお読みください。
- 保証書は「お買い上げ日・販売店名」などの記入を確かめ、取扱説明書とともに大切に保管してください。

# ■ 安全上のご注意 ■

人への危害、財産の損害を防止するため、必ずお守りいただくことを説明しています。

■ 誤った使い方をしたときに生じる危害や損害の程度を区分して、説明しています。

 <b>警告</b> 「死亡や重傷などを負うおそれがある内容」です。	 <b>注意</b> 「傷害を負うことや、財産の損害が発生するおそれがある内容」です。
--	---

■ お守りいただく内容を次の図記号で説明しています（次は図記号の例です）。





 してはいけない内容です。	 実行しなければならない内容です。
--	--

 <b>警告</b>	
 <b>禁止</b> ■ 柔らかい床、凹凸、段差、傾斜のある床では使用しない 手すりが不安定となり、転倒してケガをするおそれがあります。	 <b>禁止</b> ■ 本製品は単独で使用する製品です。絶対に他の製品と組み合わせたり、連結して使用しない 破損やケガの原因になります。また、他の製品を組み合わせた製作物の安全は保証できません。
 <b>禁止</b> ■ 火気やストーブ、ファンヒーターのそばで使用しない 火災や火傷の原因となり大変危険です。また、熱で変質や破損を引き起こしたり、事故の原因となります。	 <b>禁止</b> ■ 電動ベッドに装着しているサイドレール、介助バーと組み合わせ使用する場合は、すきまに首や手足を入れない 首や手、足をはさむすきまがあると事故の原因となります。
 <b>禁止</b> ■ 屋外や浴室内などの水にさらされる場所では使用しない 腐食による破損や変形を引き起こし、事故の原因となります。	 <b>禁止</b> ■ 手すりを使用するときは操作レバーに触らない 平面部のロックがはずれ、バランスを崩し、転倒してケガをするおそれがあります。
 <b>禁止</b> ■ 水平方向に力を加えない 固定式ではないため、転倒してケガをするおそれがあります。	 <b>禁止</b> ■ 体重 100kg を超える方は使用しない 手すりが不安定となり、転倒してケガをするおそれがあります。
 <b>禁止</b> ■ 手すりフレームや構造物の間に頭や体、手、足をいれない 窒息や骨折のおそれがあります。	 <b>禁止</b> ■ 手すりを引っ張ったり体をぶついたりしない 破損し手すりが不安定になり転倒し、ケガをするおそれがあります。
 <b>禁止</b> ■ 修理業者以外の方が分解、改造、修理は行わない 性能の低下を引き起こし、事故の原因となります。	 <b>禁止</b> ■ 商品梱包用のポリ袋やシートはかぶらない 窒息するおそれがあります。
 <b>禁止</b> ■ 手すり以外の目的で使用しない 破損を起こしたり、転倒してケガをするおそれがあります。	 <b>禁止</b> ■ 2人以上同時に使用しない 本製品は 1 人用です。
 <b>禁止</b> ■ 手や足が濡れた状態では使用しない 水分で滑り、転倒してケガをするおそれがあります。	

## ⚠ 警告

<p> <b>必ず守る</b></p> <p>■ 部品の破損、ネジのゆるみ、ガタツキ、また異常がないことを定期的を確認する 手すりが不安定となり、転倒してケガをするおそれがあります。</p>	<p> <b>必ず守る</b></p> <p>■ 固定式ではないため設置後の安定性、利用者の状況を確認の上使用する 転倒などの事故の原因となります。</p>
<p> <b>必ず守る</b></p> <p>■ ベースと設置面との段差に注意する 段差で転倒してケガをするおそれがあります。</p>	<p> <b>必ず守る</b></p> <p>■ 製品に異常を見つけた場合は使用を中止する 正しく設置できていない場合や機能を損なう状態の場合は直ちにご使用を中止し、お買い上げの販売店にご連絡ください。</p>
<p> <b>必ず守る</b></p> <p>■ 利用者（安全に使用できるか）の状況を確認し、介助が必要な場合は介助者が付き添うなど、安全には十分注意する 使用に適さなくなった場合は、直ちに使用をやめ、医師や介護士、ケアマネージャーなどの専門家に相談し、適切な処置を受けてください。</p>	<p> <b>必ず守る</b></p> <p>■ 暗闇などの手すり位置を認識できない状態での使用は十分に注意する 転倒やケガの原因となります。</p>
<p> <b>必ず守る</b></p> <p>■ 設置後、ガタツキ、ネジのゆるみ、締め忘れがないことを必ず確認する 手すりが不安定となり転倒してケガをするおそれがあります。</p>	<p> <b>必ず守る</b></p> <p>■ 平面部の収納・展開はロックされていることを確認してからご使用ください 転倒やケガの原因となります。</p>
<p> <b>必ず守る</b></p> <p>■ 電動ベッドに設置して使用する場合は、電動ベッドの取扱説明書を確認する 特殊寝台など、本製品が使用できない場合があります。</p>	<p> <b>必ず守る</b></p> <p>■ 手すりの被覆にひび割れなどの劣化がないことを確認し、ご使用ください 手すり不安定となり転倒してケガをするおそれがあります。</p>
<p> <b>必ず守る</b></p> <p>■ 電動ベッドに設置して使用する場合は、手すりに頭や手足が入った状態でベッドを操作すると挟まれてケガをするおそれがあります 電動ベッドで使用する場合は、利用者がはさまれない安全な位置に設置して使用してください。</p>	<p> <b>必ず守る</b></p> <p>■ ご利用の際は、利用者に身体状況、設置環境にあったフィッティングを行い、手すり高さ、動線確認を行ってください 本来の性能を発揮することが出来ません。ご利用者の動線に合わせて最適な設定と設置をおこなってください。</p>
<p> <b>必ず守る</b></p> <p>■ 必ずベースの上に体重がかかった状態で使用する 固定式ではないため転倒してケガをするおそれがあります。</p>	<p> <b>必ず守る</b></p> <p>■ ベッド付近に設置する場合、手すりとベッドの間に隙間が無い状態で設置する。 平面部を開いて設置する場合は、ベッドと手すりの高さを同じにして設置する 首や手、足をはさむすきまがあると事故の原因となります。</p>
<p> <b>必ず守る</b></p> <p>■ 布団などで使用する場合は、必ず布団と手すりの間が 32cm 以上であることを確認する 窒息や骨折のおそれがあります。</p>	

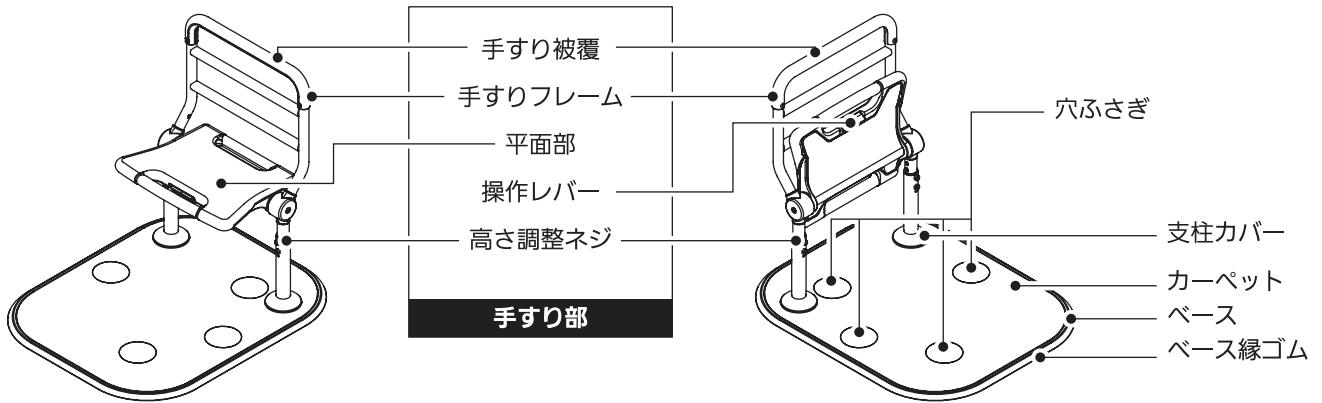
## ⚠ 注意

<p> <b>禁止</b></p> <p>■ タワシや磨き粉、研磨剤入りのスポンジなど、あるいは塩素系剤、アルカリ性洗剤、シンナー、クレゾールなどは使用しない 劣化や変形など著しく性能が低下するおそれがあります。</p>	<p> <b>禁止</b></p> <p>■ カーペットに重いものや鋭利な物をのせない 跡がついたり破れるおそれがあります。</p>
<p> <b>禁止</b></p> <p>■ 本製品のカーペットは取り外し本製品以外で使用しない 破損やケガの原因となります。</p>	<p> <b>必ず守る</b></p> <p>■ ベース及び手すりフレームは必ず指定の位置に指定のネジで固定する 手すり変形・破損したり、性能の低下を引き起こし事故の原因となります。</p>

# ⚠ 注意

 <p><b>必ず守る</b></p> <p>■カーペットは貼り付けた状態で使用するめくれたり、装着していない状態で使用すると転倒のおそれがあります。</p>	 <p><b>必ず守る</b></p> <p>■持ち運びの際は商品が落下しないように注意する 各部のネジがゆるんでいないことを確認してください。手すりの変形・破損・ケガの原因となります。</p>
 <p><b>必ず守る</b></p> <p>■ネジはネジ穴に対してまっすぐ締め付ける 無理に締め付けるとネジ山の破損の原因になります。</p>	 <p><b>必ず守る</b></p> <p>■中性洗剤をご使用ください。アルカリ性洗剤、酸性洗剤、塩素系洗剤など使用しないでください 劣化または破損し、ケガの原因となることがあります。</p>
 <p><b>必ず守る</b></p> <p>■組み立ては、納入業者の方がおこなう 正しく組み立て、高さ調整できない場合手すりが不安定となり転倒の原因となります。</p>	 <p><b>必ず守る</b></p> <p>■カーペットはドラム式洗濯乾燥機や乾燥機は使用しないでください 縮みや劣化するおそれがあります。</p>
 <p><b>必ず守る</b></p> <p>■結露した場合は乾いた布などで拭き取る 室内環境によって本製品の金属部分に結露が発生するおそれがあります。結露した状態で放置すると布団や畳にカビを発生させる原因になります。常に拭き取ってから使用してください。</p>	 <p><b>必ず守る</b></p> <p>■カーペットは洗濯表示に従って洗濯してください 縮みや劣化するおそれがあります。</p>
 <p><b>必ず守る</b></p> <p>■手の油やハンドクリームなどで手が滑るようになってきたら拭き取って使用する 転倒の原因となります。</p>	 <p><b>必ず守る</b></p> <p>■カーペットは柔軟剤は使用しないでください 劣化や性能が低下するおそれがあります。</p>
 <p><b>必ず守る</b></p> <p>■ベース設置の際は指や足を挟まないように十分注意して設置する ケガの原因となります。</p>	 <p><b>必ず守る</b></p> <p>■カーペットはアイロンは使用しないでください 劣化や性能が低下するおそれがあります。</p>
 <p><b>必ず守る</b></p> <p>■製品は直射日光の当たらない常温常湿の室内で保管する 高温多湿の場所で保管しますと、変形、結合部の外れの原因になります。</p>	 <p><b>必ず守る</b></p> <p>■カーペットは塩素系漂白剤による漂白は避けてください 色落ちや性能が低下するおそれがあります。</p>
 <p><b>必ず守る</b></p> <p>■尿や塩分を含んだ液体が付着した時は、お手入れ方法に従い拭き取りを行う 誤ったお手入れを行うと、変質・破損したり、性能の低下を引き起こし、事故の原因となります。</p>	 <p><b>必ず守る</b></p> <p>■カーペットは他の衣類と一緒に洗濯しないでください 性能が低下するおそれがあります。</p>
 <p><b>必ず守る</b></p> <p>■高さ調整を行う際は、手すり部を持ち上げながら行う 手すり部が落下し、ケガをするおそれがあります。</p>	 <p><b>必ず守る</b></p> <p>■カーペットは洗濯のあとは陰干してよく乾かしてから使用してください 性能が発揮できないおそれがあります。</p>
 <p><b>必ず守る</b></p> <p>■高さ調整ネジが支柱ごとに2本が入る位置で使用してください 性能が発揮できないおそれがあります。</p>	 <p><b>必ず守る</b></p> <p>■布用消臭スプレーなどはカーペット裏面に使用しないでください 性能が低下するおそれがあります。</p>

## 各部の名称



## 部材・付属品一覧

ベース  
(カーペット付き)

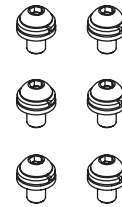
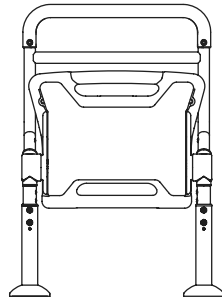
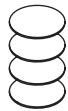
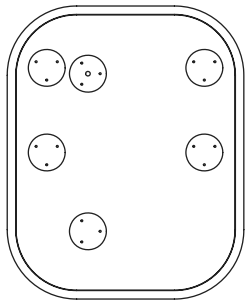
穴ふさぎ  
4枚

手すり部  
1式

六角レンチ  
(呼び4)  
1本

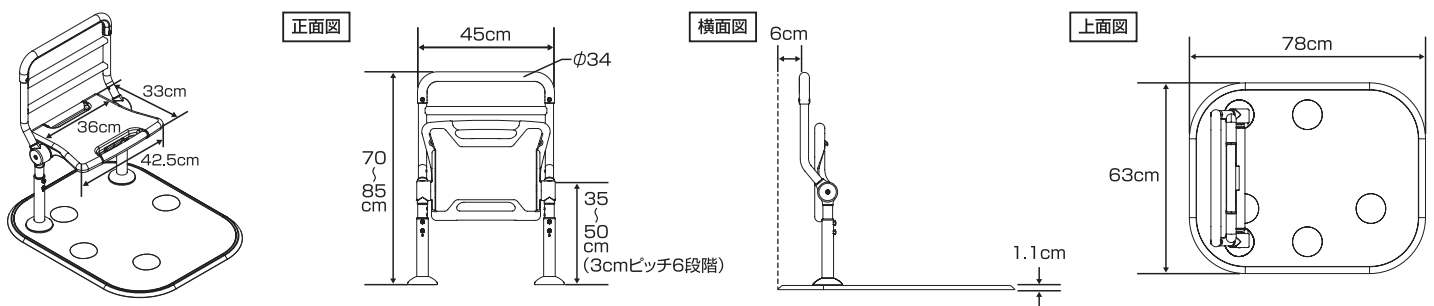
支柱取付ネジセット  
(6本)

取扱説明書  
1冊



保証書  
1部

## 商品寸法図



## 組み立て確認

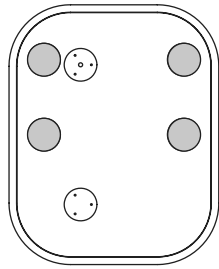
以下の表に従って組み立て確認を行ってください。

確認項目	チェック
床に段差はありませんか？	
高さ調整ネジがゆるんでいませんか？	
ベースと支柱の取付ネジがゆるんでいませんか？	
ネジ頭にバリが発生していませんか？	

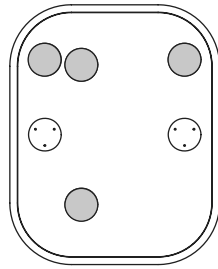
# ■ ご使用になる前に（組み立てと調整） ■

## 1. 支柱取付位置選定

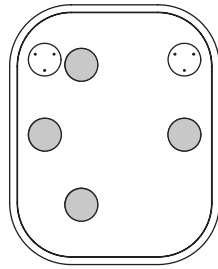
支柱の取付位置を決め、使わない取付位置を穴ふさぎで埋めます。



パターン①



パターン②

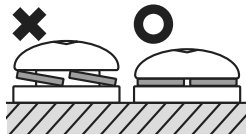


パターン③

## 2. ベースに支柱を取り付け

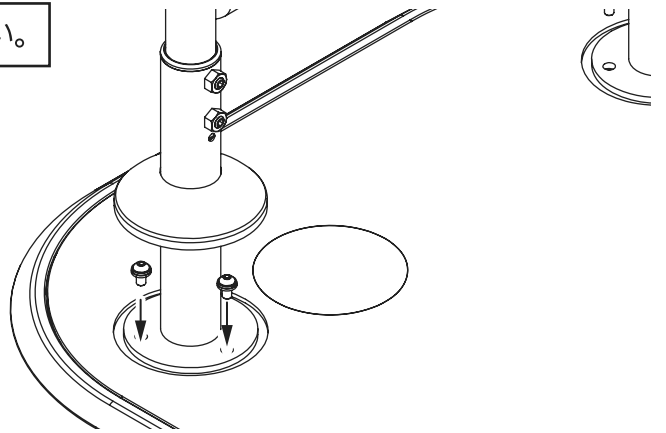
付属の六角レンチ（呼び4）を使用してください。

支柱カバーを持ち上げた状態で、2本の支柱をそれぞれ3本、計6本の支柱取付ネジでベースに取り付けます。  
(締付けトルク 4N・m 以上)



ネジは付属工具でしっかり締め付け、確実に締まっている事を確認してください。

- ※ネジが入りにくい場合は、3の高さ調整のネジをゆるめて取付ください。
- ※取り付けの際は、6本を仮止めの状態で各取付位置にセットしてから、締め付けを行ってください。



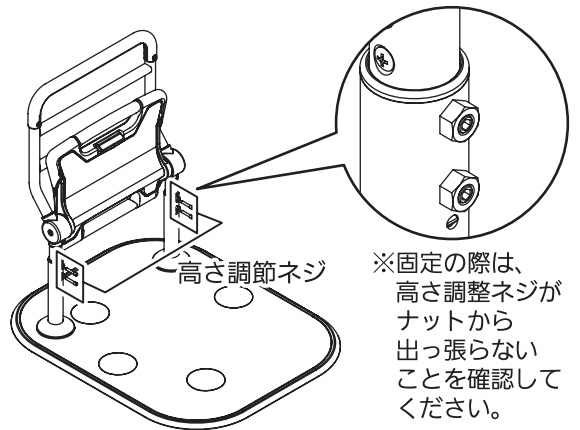
## 3. 高さ調整

付属の六角レンチ（呼び4）を使用してください。

手すりの高さはベースから70cm～85cmを3cm毎（6段階）に調整ができます。

- ①高さ調整ネジ4本（左右各2本）を取り外し、手すり部を固定する高さまでスライドさせてください。
- ②高さ調整ネジを穴に差込締め付けてください。  
(締付けトルク 5N・m 以上)

※ベースに支柱を固定した状態で、高さ調整を行ってください。



※固定の際は、高さ調整ネジがナットから出っ張らないことを確認してください。

### ⚠ 警告



■ 柔らかい床、凹凸、段差、傾斜のある床では使用しない  
手すりが不安定となり、転倒してケガをするおそれがあります。

### ⚠ 注意



必ず守る

■ 高さ調整ネジが支柱ごとに2本が入る位置で使用してください  
性能が発揮できないおそれがあります。



必ず守る

■ ネジはネジ穴に対してまっすぐ締め付ける  
無理に締め付けるとネジ山の破損の原因になります。



必ず守る

■ 高さ調整を行う際は、手すり部を持ち上げながら行う  
手すり部が落下し、ケガをするおそれがあります。

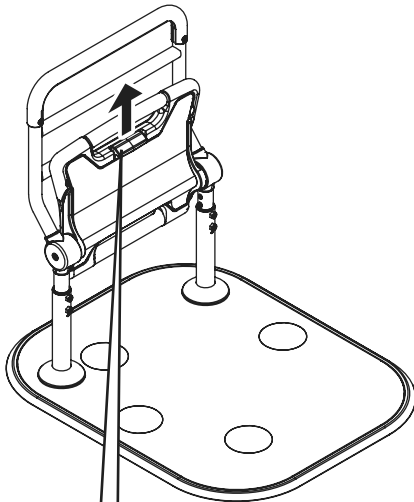


必ず守る

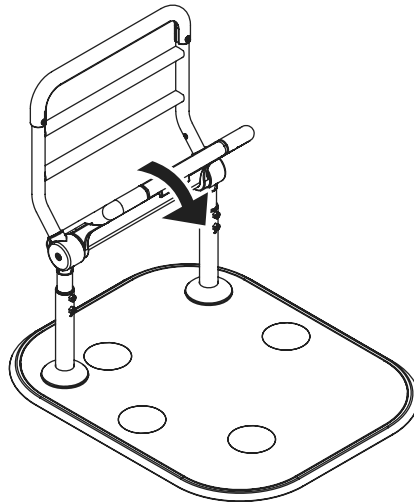
■ 持ち運びの際は商品が落下しないように注意する  
各部のネジがゆるんでいないことを確認してください。  
手すりの変形・破損・ケガの原因となります。

# ■ ご使用方法 ■

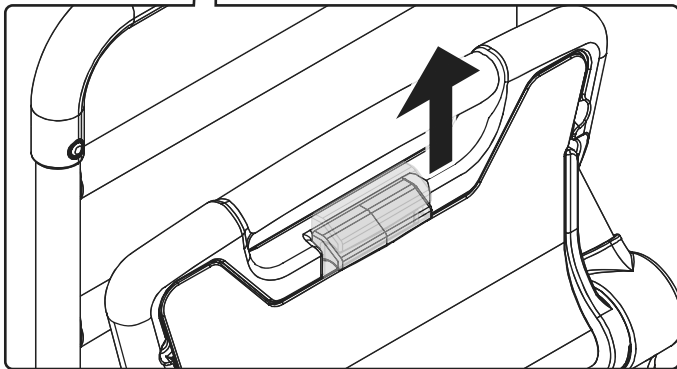
操作レバーをスライドさせると平面部のロックが外れます。ロックが外れた状態で、平面部を前に引くと、平面部が90°回転し、ポジションを変更できます。



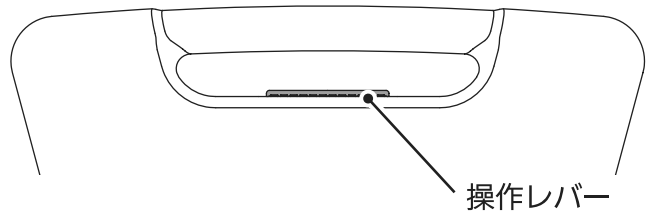
収納状態



展開状態



収納・展開状態はともにロックがされている状態で使用してください。ロックができていない場合は、操作レバーが戻り切っていない状態になります。



## ⚠ 警告

禁止	<p>■ 水平方向に力を加えない 固定式ではないため、転倒してケガをするおそれがあります。</p>
禁止	<p>■ 手すり以外の目的で使用しない 破損を起こしたり、転倒してケガをするおそれがあります。</p>
禁止	<p>■ 手や足が濡れた状態では使用しない 水分で滑り、転倒してケガをするおそれがあります。</p>
禁止	<p>■ 体重100kgを超える方は使用しない 手すりが不安定となり、転倒してケガをするおそれがあります。</p>
禁止	<p>■ 2人以上同時に使用しない 本製品は1人用です。</p>

## ⚠ 注意

必ず守る	<p>■ 平面部の収納・展開はロックされていることを確認してからご使用ください 転倒やケガの原因となります。</p>	必ず守る	<p>■ 必ずベースの上に体重がかかった状態で使用する 固定式ではないため転倒してケガをするおそれがあります。</p>	必ず守る	<p>■ 部品の破損、ネジのゆるみ、ガタつき、また異常がないことを定期的を確認する 手すりが不安定となり、転倒してケガをするおそれがあります。</p>
必ず守る	<p>■ ベッド付近に設置する場合、手すりとの間に隙間が無い状態で設置する。平面部を開いて設置する場合は、ベッドと手すりの高さを同じにして設置する 首や手、足をはさむすきまがあると事故の原因となります。</p>				

# ■ お手入れ方法 ■

## ● 手すり部・ベースのお手入れ方法

中性洗剤のうすめ液をスポンジかやわらかい布にふくませて水拭き後洗剤が残らないよう水洗いし、陰干しか、乾いた布で空拭きしてください。

⚠ 警告	
🚫 禁止	<b>■ 修理業者以外の方が分解、改造、修理は行わない</b> 性能の低下を引き起こし、事故の原因となります。
⚠ 注意	
🚫 禁止	<b>■ タワシや磨き粉、研磨剤入りのスポンジなど、あるいは塩素系剤、アルカリ性洗剤、シンナー、クレゾールなどは使用しない</b> 劣化や変形など著しく性能が低下するおそれがあります。
⚠ 必ず守る	<b>■ 中性洗剤をご使用ください。アルカリ性洗剤、酸性洗剤、塩素系洗剤など使用しないでください</b> 劣化または破損し、ケガの原因となることがあります。

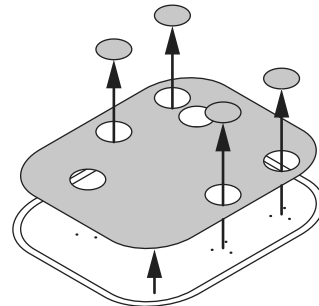
## ● カーペットのお手入れ方法

カーペットや穴ふさぎの表面に汚れが付着した場合は、掃除機などで取り除くか、水か中性洗剤を含ませた布を硬くしぼって拭きとってください。

カーペットや穴ふさぎは洗濯することができます。洗濯については、右記の洗濯表記にしたがって、洗濯してください。

## ● カーペットの取り外し

- ・支柱を取り外し、カーペット・穴ふさぎを取り外してください。




お知らせ	<b>■ カーペットを長時間貼り付けたままにしておくと、ベース面に密着することがあります。定期的に取り外して洗濯することをおすすめします。</b> <b>■ カーペットの吸着力が強い場合はゆっくりと取り外してください。</b> 万一、カーペット裏の吸着材が付着した場合は、ぬるま湯を浸した布で拭き取ってください。 <b>■ カーペットは埃などが付着するとベースへの吸着力が低下します。その場合洗濯すれば回復します。洗濯しても吸着力が回復しない場合は、カーペットの交換をしてください。</b>
------	--

⚠ 注意			
⚠ 必ず守る	<b>■ カーペットはドラム式洗濯乾燥機や乾燥機は使用しないでください</b> 縮みや劣化するおそれがあります。	⚠ 必ず守る	<b>■ カーペットは塩素系漂白剤による漂白は避けてください</b> 色落ちや性能が低下するおそれがあります。
⚠ 必ず守る	<b>■ カーペットは洗濯表示に従って洗濯してください</b> 縮みや劣化するおそれがあります。	⚠ 必ず守る	<b>■ カーペットは他の衣類と一緒に洗濯しないでください</b> 性能が低下するおそれがあります。
⚠ 必ず守る	<b>■ カーペットは柔軟剤は使用しないでください</b> 劣化や性能が低下するおそれがあります。	⚠ 必ず守る	<b>■ カーペットは洗濯のあとは陰干してよく乾かしてから使用してください</b> 性能が発揮できないおそれがあります。
⚠ 必ず守る	<b>■ カーペットはアイロンは使用しないでください</b> 劣化や性能が低下するおそれがあります。	⚠ 必ず守る	<b>■ 布用消臭スプレーなどはカーペット裏面に使用しないでください</b> 性能が低下するおそれがあります。



# ■ 愛情点検表 ■

折りたたみ可能な面すり スタンディ		※チェック欄が足りない場合はコピーしてお使いください。										
安全点検項目		点検結果（該当には○）										処理手順
		日付										
	ベース縁材が破損している											○印があるときは、危険な状態になっていますので、使用を中止しお買い上げの販売店にご相談ください。
	平面部が折りたためない											
	変形やヒビがある											
	購入後8年以上経過している											
	錆や変色がある											

上記の点検項目以外でも不具合があれば、販売店などの専門家にご相談ください。

## ●製品の長期使用について

### 1. 本体への表示内容

経年劣化により危害の発生が高まるおそれがあることを注意喚起するために、製造年月日を本体に表示しております。（ベース裏に記載しています。）

### 2. 想定安全使用期間とは

一般家庭用にてご使用いただくスタンディにおいて、標準的な条件の下で、適正な取り扱いで使用し、適正な維持管理が行われた場合に、安全上支障なく使用できる期間として、想定される期間です。無償保証期間とは異なります。

※一般家庭以外（病院、施設など、不特定多数の方が使用される場所）に設置された場合は、使用条件により、想定安全期間よりも早い時期に劣化するおそれがあります。

### 3. 経年劣化とは

長期間にわたる使用や処置に伴い生じる劣化をいいます。

**【想定安全使用期間】 8年（一般家庭にて使用いただく場合）**  
 想定安全使用期間を超えてお使いいただいた場合は、経年劣化による怪我などの事故に至るおそれがあります。

# ■ 故障かな？と思ったとき ■

修理を依頼される前に下記をお読みください。

現象	確認	処置
使用中にガタつく	●床面に段差はありませんか？	●設置する床面の状況を確認してください。
	●高さ調整ネジがゆるんでいませんか？	●高さ調整ネジを締め付けてください。
	●支柱取付ネジがゆるんでいませんか？	●支柱取付ネジを締め付けてください。

## 廃棄上のご注意

廃棄するときにはできるだけ素材別に分解し地域の分別のルールに従い廃棄してください。

## ■ 仕様 ■

製 品 名	折りたたみ可能な面手すり スタンディ	
製 品 品 番	PN-L80401	
製 品 質 量	22.5kg	
サ イ ズ	製 品 寸 法	幅 63 × 奥行 78 cm (ベース寸法)
	手すり高さ	70 ~ 85 cm (3cmピッチ 6段階)
	平面部高さ	35 ~ 50 cm (3cmピッチ 6段階)
材 質	ベース・支柱 : スチール ベース縁ゴム : 合成ゴム 平 面 部 : ポリエチレン 手すり被覆部 : エラストマー カーペット : 合成繊維	
最大使用者体重	100kg	

## ■ 保証とアフターサービス ■

### ●保証書について

この商品は保証書を別途添付しております。

所定の事項の記入及び記載内容をご確認いただき大切に保管してください。

保証期間は引渡し日より1年間です。

ただし、ご使用状況によっては保証期間内でも有償修理とさせていただきます場合があります。

保証書の記載内容をご確認ください。

### ●補修用性能部品の保有期間

当社はスタンディの補修用性能部品を製造打切り後、

5年間保有しています。性能部品とは、その製品の機能を維持するために必要な部品です。

### ●修理を依頼される時

●保証期間中は

お買い上げの販売店まで、品名、品番、お買い上げ日、故障の状況（できるだけ具体的に）、ご住所、お名前、お電話番号をご連絡ください。

保証の規定に従って修理させていただきます。

●保証期間を過ぎているときは

お買い上げの販売店にご相談ください。

修理によって機能が維持できる場合は、ご希望により有償修理させていただきます。

# お客様ご相談窓口のご案内

## ご相談窓口における個人情報のお取り扱い

パナソニック株式会社およびその関係会社は、お客様の個人情報やご相談内容を、ご相談への対応や修理、その確認などのために利用し、その記録を残すことがあります。また、個人情報を適切に管理し、修理業務などを委託する場合や正当な理由がある場合を除き、第三者に提供しません。お問い合わせは、ご相談された窓口にご連絡ください。

修理・お手入れ・お取扱い・工事などのご相談は、  
まずお買い求めの販売店・工事店へお申し付けください。

商品・お取扱いなどのご相談は  
パナソニック エイジフリー株式会社

フリーダイヤル



0120-365887

●受付時間 9:00~17:30 (土、日、祝日休み)

<http://sumai.panasonic.jp/agefree/products>

パナソニック エイジフリー株式会社

本社 〒571-8686 大阪府門真市大字門真1048

© Panasonic AGE-FREE Co.,Ltd.2017